

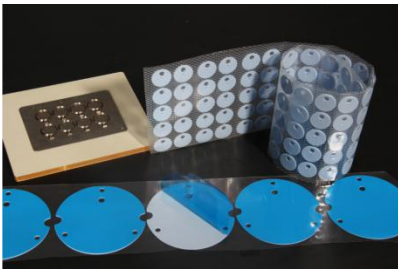
无硅导热垫片 Non-silicone Thermal pad

【 产品介绍/Description 】

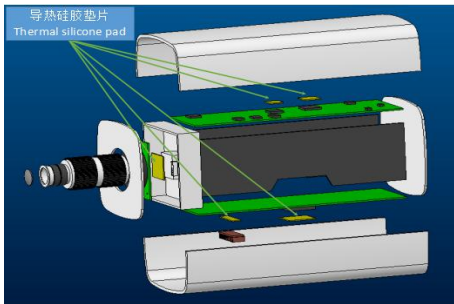
AF 500 无硅导热片是特殊树脂为基材的非硅导热材料。不会造成电路故障，因为这种材料没有硅烷小分子挥发和硅油析出。具有很好的拉伸强度和耐磨性。

AF 500 non-silicone thermal pads are based on special resins. They do not make circuit failure, because they do not have siloxane volatilization and silicone oil seeping. The products have good tensile strength and wear resistance.

【 产品图示 Product illustration 】



【 产品应用图/Product application 】



【 特点与优势/Features And Benefits 】

- 无硅烷小分子挥发
No siloxane volatilization
- 无硅油析出
No silicone oil seeping
- 阻燃性优异
Excellent flame retardancy
- 电绝缘性能良好
Good electrical insulation performance
- 高拉伸强度、高伸长率
High tensile strength and high elongation

【 产品规格 Configurations Available 】

版状产品：200*400 或依照客户要求 模切产品：依照客户要求

【 储存 & 运输 】 贮存于通风、阴凉、干燥处，不要接触明火。本产品无毒，按非危险品贮存及运输

【 包装 】 根据客户需求定制包装

【 有效期 】 本产品有效期为 24 个月

【 安全 】 请参阅本公司《材料安全性能数据 (MSDS)》

以上这些建议及数据均来自我们认为可靠的资料。虽然是以诚信提供，但由于我们无法控制产品的使用条件和方法，无法对兼容性的应用提出任何建议，因此这些建议及数据仅供参考，而不作为产品保证。在任何时候，应由用户最终决定他们的生产线是否能够有效地使用。应由买方决定产品是否合适或适用特殊用途。不保证产品质量或适用性可满足任何特殊用途。我们建议潜在用户在大量使用前，首先确定我们的材料适用性和建议。

产品特性/Property AF500

颜色/Color	白色/White	目视/Visual
厚度/Thickness	0.5 - 5.0mm	ASTM D374
密度/Specific Gravity	2.9g/cm ³	ASTM D792
热导率/Thermal Conductivity	3.0 W/mK	ASTM D5470
硬度/Hardness (shore oo)	45~90°	ASTM D2240
伸长率/Elongation	100%	ASTM D412
拉伸强度/Tensile Strength	40psi	ASTM D412
抗电强度/Electrical strength	>200VAC/mil	ASTM D149
UL 防火等级/UL Flammability Rating	94 V-0	UL 94
体积电阻/Volume Resistivity	10 ¹³ Ω·cm	ASTM D257
适用温度/Operating Temperature	-40-120°C	—
热阻/Thermal Resistance (1mm, @40psi)	0.6°C*in ² /W	ASTM D5470
压缩率/Compression Ratio (1mm, @40psi)	35%	—
RoHS	PASS	IEC 62321
Halogen	PASS	EN14582
REACH	PASS	EN14372

使用 ASTM D5470 测试夹具。记录值包括界面热阻。这些数值仅供参考。实际应用性能直接关系到所施加的表面粗糙度、平整度和压力。

注：厚度公差为±10%，硬度公差为±5°，颜色/厚度/硬度均可按客户需求调试。

【 典型应用/Applications 】

- 动力电池包 Power battery pack
- 车载导航仪 Vehicle navigator
- 光学精密设备、摄像设备
Optical precision equipment、Camera equipment
- 笔记本电脑
Notebook computer
- 移动及通讯设备
Mobile and communication equipment
- 汽车发动机控制设备
Automotive engine control equipment
- 高端工控及医疗电子等领域
High end industrial control and medical electronics